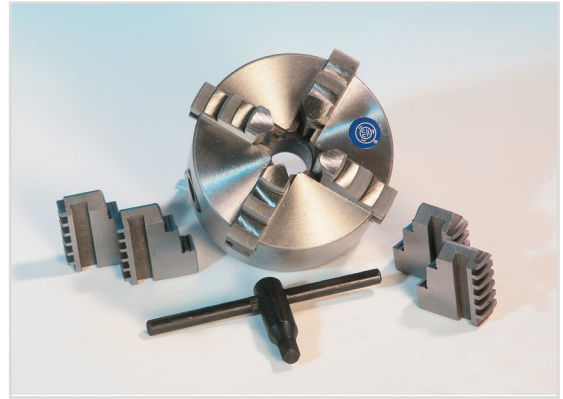
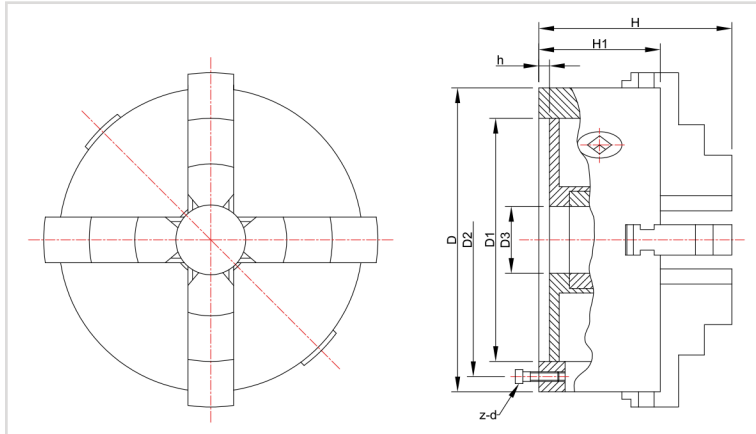




## Klawwplaten

### Zelfcentrerende vier-klawwplaat

Scherp geprijsde klawwplaat uit gietijzer volgens DIN 6350.



Model	D1	D2	D3	H	H1	h	z-d
D-K12 80	55	66	16	66	50	3.5	3-M6
D-K12 100	72	84	22	74.5	55	3.5	3-M8
D-K12 125	95	108	30	84	58	4	3-M8
D-K12 130	100	115	30	86	60	3,5	3-M8
D-K12 160	130	142	40	95	65	5	3-M8
D-K12 160A	130	142	40	109	65	5	3-M8
D-D-K12 165	130	145	40	96,5	66,5	4,5	3-M8
D-K12 165A	130	145	40	110,5	66,5	4,5	3-M8
D-K12 190	155	172	55	109	75	5	3-M10
D-K12 190A	155	172	55	122	75	5	3-M10
D-K12 200	165	180	65	109	75	5	3-M10
D-K12 200A	165	180	65	122	75	5	3-M10
D-K12 240	195	215	70	120	80	8	3-M12
D-K12 240A	195	215	70	133	80	8	3-M12
D-K12 250	206	226	80	120	80	5	3-M12
D-K12 250A	206	226	80	136	80	5	3-M12
D-K12 315	260	285	100	142.5	90	6	3-M16
D-K12 315A	260	285	100	155.5	90	6	3-M16
D-K12 320	270	290	100	142.5	90	6	3-M16
D-K12 320A	270	290	100	155.5	90	6	3-M16
D-K12 325	272	296	100	142.5	90	6	3-M16
D-K12 325A	272	296	100	155.5	90	6	3-M16
D-K12 380	325	350	130	155.5	100	6	3-M16
D-K12 380A	325	350	130	171,5	100	6	3-M16
D-K12 400	340	368	130	155.5	100	6	3-M16
D-K12 400A	340	368	130	171,5	100	6	3-M16
D-K12 500	440	465	200	176	115	6	6-M16
D-K12 500A	440	465	200	203	115	6	6-M16
D-K12 630	560	595	260	192	130	7	6-M16
D-K12 630A	560	595	260	218	130	7	6-M16
D-K12 800A	710	760	385	249	148	8	6-M20
D-K12 1000A	910	950	460	266	165	8	6-M24