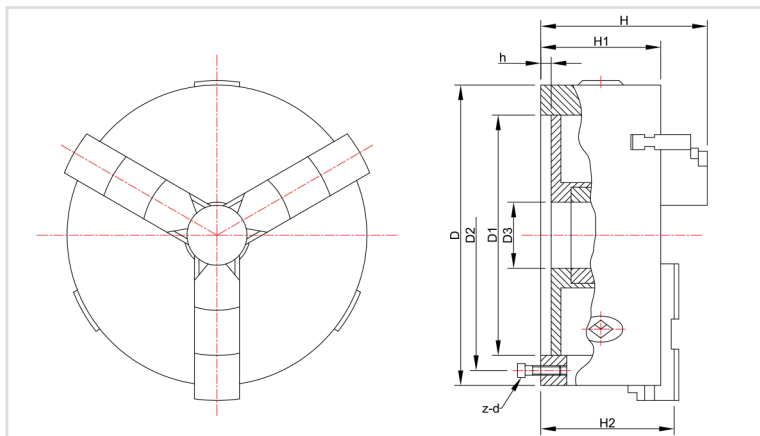




Klawwplaten

Zelfcentrerende drie-klawwplaat

Scherp geprijsde klauwplaat uit gietijzer volgens DIN 6350.



Model	D1	D2	D3	H	H1	H2	h	z-d
D-K11 80	55	66	16	66	50	-	3.5	3-M6
D-K11 100	72	84	22	74.5	55	-	3.5	3-M8
D-K11 125	95	108	30	85	58	-	4	3-M8
D-K11 130	100	115	30	85	58	-	4	3-M8
D-K11 160	130	142	40	95	65	-	5	3-M8
D-K11 160A	130	142	40	109	65	71	5	3-M8
D-K11 165	130	145	40	95	65	-	5	3-M8
D-K11 165A	130	145	40	109	65	71	5	3-M8
D-K11 190	155	172	55	109	75	-	5	3-M10
D-K11 190A	155	172	55	122	75	80	5	3-M10
D-K11 200	165	180	65	109	75	-	5	3-M10
D-K11 200A	165	180	65	122	75	80	5	3-M10
D-K11 240	195	215	70	120	80	-	8	3-M12
D-K11 240A	195	215	70	133	80	85	8	3-M12
D-K11 250	206	226	80	120	80	-	5	3-M12
D-K11 250A	206	226	80	133	80	85	5	3-M12
D-K11 315	260	285	100	142.5	90	-	6	3-M16
D-K11 315A	260	285	100	155.5	90	96.5	6	3-M16
D-K11 320	270	290	100	142.5	90	-	6	3-M16
D-K11 320A	270	290	100	155.5	90	96.5	6	3-M16
D-K11 325	272	296	100	142.5	90	-	6	3-M16
D-K11 325A	272	296	100	155.5	90	96.5	6	3-M16
D-K11 380	325	350	130	155.5	100	-	6	3-M16
D-K11 380A	325	350	130	170.5	100	108.5	6	3-M16
D-K11 400	340	368	130	155.5	100	-	6	3-M16
D-K11 400A	340	368	130	170.5	100	108.5	6	3-M16
D-K11 500	440	465	200	176	115	-	6	6-M16
D-K11 500A	440	465	200	203	115	123	6	6-M16
D-K11 630	560	595	260	192	130	-	7	6-M16
D-K11 630A	560	595	260	218	130	138	7	6-M16
D-K11 800A	710	760	385	249	148	158	8	6-M20
D-K11 1000A	910	950	460	266	165	-	8	6-M24